

Cornières à ailes égales ▽

Dimensions: EN 10056-1: 1998

Tolérances: EN 10056-2: 1993

Etat de surface: conforme à EN 10163-3: 2004, classe C, sous-classe 1

Equal leg angles ▽

Dimensions: EN 10056-1: 1998

Tolerances: EN 10056-2: 1993

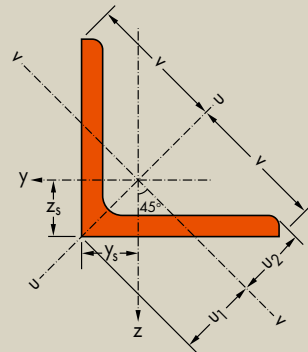
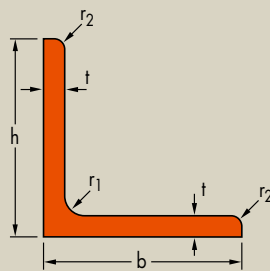
Surface condition: according to EN 10163-3: 2004, class C, subclass 1

Gleichschenkliger Winkelstahl ▽

Abmessungen: EN 10056-1: 1998

Toleranzen: EN 10056-2: 1993

Oberflächenbeschaffenheit: Gemäß EN 10163-3: 2004, Klasse C, Untergruppe 1



Désignation Designation Bezeichnung	G kg/m	Dimensions Abmessungen				A mm ² x10 ²	Position des axes Position of axes Lage der Achsen				Surface Oberfläche	
		h=b mm	t mm	r ₁ mm	r ₂ mm		z _s =y _s mm x10	v mm x10	u ₁ mm x10	u ₂ mm x10	A _L m ² /m	A _G m ² /t
L 20 x 20 x 3 ⁻	0,879	20	3	3,5	2,0	1,12	0,596	1,41	0,843	0,700	0,077	87,40
L 25 x 25 x 3 ^{-/▲}	1,11	25	3	3,5	2,0	1,42	0,721	1,77	1,02	0,877	0,097	86,88
L 25 x 25 x 4 ^{-/▲}	1,45	25	4	3,5	2,0	1,85	0,761	1,77	1,08	0,892	0,097	66,67
L 30 x 30 x 3 ^{-/▲}	1,36	30	3	5	2,5	1,74	0,835	2,12	1,18	1,05	0,116	84,87
L 30 x 30 x 4 ^{-/▲}	1,78	30	4	5	2,5	2,27	0,878	2,12	1,24	1,06	0,116	65,02
L 35 x 35 x 4 ^{-/▲}	2,09	35	4	5	2,5	2,67	1,00	2,47	1,42	1,24	0,136	64,82
L 40 x 40 x 4 ^{-/▲}	2,42	40	4	6	3,0	3,08	1,12	2,83	1,58	1,40	0,155	64,07
L 40 x 40 x 5 ^{-/▲}	2,97	40	5	6	3,0	3,79	1,16	2,83	1,64	1,41	0,155	52,07
L 45 x 45 x 4 ^{*/▲}	2,74	45	4	7	3,5	3,49	1,23	3,18	1,75	1,57	0,174	63,46
L 45 x 45 x 4,5 ^{*/-/▲}	3,06	45	4,5	7	3,5	3,90	1,26	3,18	1,78	1,58	0,174	56,83
L 45 x 45 x 5 ^{*/▲}	3,38	45	5	7	3,5	4,30	1,28	3,18	1,81	1,58	0,174	51,51
L 50 x 50 x 4 ^{-/▲}	3,06	50	4	7	3,5	3,89	1,36	3,54	1,92	1,75	0,194	63,49
L 50 x 50 x 5 ^{-/▲}	3,77	50	5	7	3,5	4,80	1,40	3,54	1,99	1,76	0,194	51,46
L 50 x 50 x 6 ^{-/▲}	4,47	50	6	7	3,5	5,69	1,45	3,54	2,04	1,77	0,194	43,41
L 50 x 50 x 7 ^{*/▲}	5,15	50	7	7	3,5	6,56	1,49	3,54	2,10	1,78	0,194	37,66
L 55 x 55 x 5 ^{*/▶}	4,18	55	5	8	4,0	5,32	1,52	3,89	2,15	1,93	0,213	51,05
L 55 x 55 x 6 ^{*/▲}	4,95	55	6	8	4,0	6,31	1,56	3,89	2,21	1,94	0,213	43,04
L 60 x 60 x 4 [*]	3,70	60	4	8	4,0	4,71	1,60	4,24	2,26	2,10	0,233	63,07
L 60 x 60 x 5 ^{-/▲}	4,57	60	5	8	4,0	5,82	1,64	4,24	2,32	2,11	0,233	51,04
L 60 x 60 x 6 ^{-/▲}	5,42	60	6	8	4,0	6,91	1,69	4,24	2,39	2,11	0,233	42,99
L 60 x 60 x 8 ^{-/▲}	7,09	60	8	8	4,0	9,03	1,77	4,24	2,50	2,14	0,233	32,89
L 65 x 65 x 6 ^{*/▶}	5,91	65	6	9	4,5	7,53	1,80	4,60	2,55	2,28	0,252	42,70
L 65 x 65 x 7 ⁻	6,83	65	7	9	4,5	8,70	1,85	4,60	2,61	2,29	0,252	36,95
L 65 x 65 x 8 ^{*/▶}	7,73	65	8	9	4,5	9,85	1,89	4,60	2,67	2,31	0,252	32,64

▽ Autres dimensions sur demande. Le rayon r₂ peut être inférieur en fonction du procédé de laminage.

* Tonnage minimum et conditions de livraison nécessitent un accord préalable.

+ Commande minimale: 40t par profilé et qualité ou suivant accord.

- Profilé conforme à EN 10056-1: 1998.

▲ Profilé conforme à DIN 1028: 1994.

▶ Profilé conforme à CSN 42 5541: 1974.

▲ Avec arêtes vives sur demande.

▽ Other dimensions on request. The r₂ radius may be smaller depending on the rolling process.

* Minimum tonnage and delivery conditions upon agreement.

+ Minimum order: 40t per section and grade or upon agreement.

- Section in accordance with EN 10056-1: 1998.

▲ Section in accordance with DIN 1028: 1994.

▶ Section in accordance with CSN 42 5541: 1974.

▲ Available with sharp edges.

▽ Andere Abmessungen auf Anfrage. Der Radius r₂ kann je nach Walzprozess kleiner sein.

* Mindestbestellmenge und Lieferbedingungen nach Vereinbarung.

+ Mindestbestellmenge: 40t pro Profil und Güte oder nach Vereinbarung.

- Profil gemäß EN 10056-1: 1998.

▲ Profil gemäß DIN 1028: 1994.

▶ Profil gemäß CSN 42 5541: 1974.

▲ Auch mit scharfen Kanten erhältlich.



Notations pages 205-209 / Bezeichnungen Seiten 205-209

Désignation Designation Bezeichnung	Valeurs statiques / Section properties / Statische Kennwerte								Classification EN 1993-1-1: 2005		EN 10025-2: 2004	EN 10025-4: 2004	EN 10225:2001	
	axe y-y / axe z-z axis y-y / axis z-z Achse y-y / Achse z-z			axe u-u axis u-u Achse u-u		axe v-v axis v-v Achse v-v		I _{yz}	Pure compression					
	I _y = I _z	W _{ely} = W _{elz}	i _y = i _z	I _u	i _u	I _v	i _v		S235	S355				
G kg/m	mm ⁴ x10 ⁴	mm ³ x10 ³	mm x10	mm ⁴ x10 ⁴	mm x10	mm ⁴ x10 ⁴	mm x10	mm ⁴ x10 ⁴						
L 20 x 20 x 3	0,879	0,388	0,276	0,589	0,614	0,740	0,162	0,380	-0,226	1	1	✓		
L 25 x 25 x 3	1,11	0,796	0,448	0,749	1,26	0,944	0,329	0,481	-0,467	1	1	✓		
L 25 x 25 x 4	1,45	1,01	0,582	0,740	1,60	0,930	0,425	0,479	-0,587	1	1	✓		
L 30 x 30 x 3	1,36	1,40	0,649	0,899	2,23	1,13	0,579	0,578	-0,825	1	2	✓		
L 30 x 30 x 4	1,78	1,80	0,850	0,892	2,86	1,12	0,749	0,575	-1,05	1	1	✓		
L 35 x 35 x 4	2,09	2,95	1,18	1,05	4,69	1,33	1,22	0,68	-1,73	1	1	✓		
L 40 x 40 x 4	2,42	4,47	1,55	1,21	7,10	1,52	1,84	0,77	-2,63	1	2	✓		
L 40 x 40 x 5	2,97	5,43	1,91	1,20	8,61	1,51	2,25	0,77	-3,18	1	1	✓		
L 45 x 45 x 4	2,74	6,43	1,97	1,36	10,21	1,71	2,65	0,87	-3,78	1	3	✓		
L 45 x 45 x 4,5	3,06	7,15	2,20	1,35	11,35	1,71	2,95	0,87	-4,20	1	2	✓		
L 45 x 45 x 5	3,38	7,84	2,43	1,35	12,45	1,70	3,24	0,87	-4,60	1	1	✓		
L 50 x 50 x 4	3,06	8,97	2,46	1,52	14,25	1,91	3,70	0,97	-5,28	2	3	✓		
L 50 x 50 x 5	3,77	10,96	3,05	1,51	17,41	1,90	4,52	0,97	-6,45	1	2	✓		
L 50 x 50 x 6	4,47	12,84	3,61	1,50	20,37	1,89	5,31	0,97	-7,53	1	1	✓		
L 50 x 50 x 7	5,15	14,61	4,16	1,49	23,14	1,88	6,09	0,96	-8,52	1	1	✓		
L 55 x 55 x 5	4,18	14,71	3,70	1,66	23,37	2,10	6,06	1,07	-8,66	1	3	✓		
L 55 x 55 x 6	4,95	17,29	4,39	1,66	27,44	2,09	7,13	1,06	-10,16	1	1	✓		
L 60 x 60 x 4	3,70	15,78	3,58	1,83	25,04	2,31	6,51	1,18	-9,26	3	3	✓		
L 60 x 60 x 5	4,57	19,37	4,45	1,82	30,77	2,30	7,97	1,17	-11,40	2	3	✓		
L 60 x 60 x 6	5,42	22,79	5,29	1,82	36,20	2,29	9,38	1,17	-13,41	1	2	✓		
L 60 x 60 x 8	7,09	29,15	6,89	1,80	46,19	2,26	12,11	1,16	-17,04	1	1	✓		
L 65 x 65 x 6	5,91	29,19	6,21	1,97	46,36	2,48	12,01	1,26	-17,17	1	3	✓		
L 65 x 65 x 7	6,83	33,43	7,18	1,96	53,08	2,47	13,78	1,26	-19,65	1	1	✓		
L 65 x 65 x 8	7,73	37,49	8,13	1,95	59,46	2,46	15,52	1,26	-21,97	1	1	✓		

Cornières à ailes égales[▼] (suite)

Dimensions: EN 10056-1: 1998

Tolérances: EN 10056-2: 1993

Etat de surface: conforme à EN 10163-3: 2004, classe C, sous-classe 1

Equal leg angles[▼] (continued)

Dimensions: EN 10056-1: 1998

Tolérances: EN 10056-2: 1993

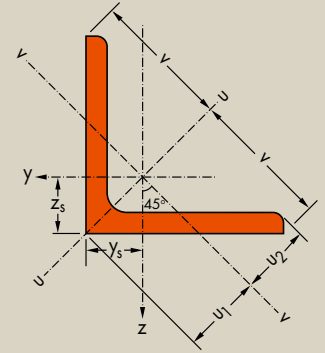
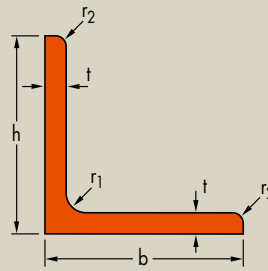
Surface condition: according to EN 10163-3: 2004, class C, subclass 1

Gleichschenkliger Winkelstahl[▼] (Fortsetzung)

Abmessungen: EN 10056-1: 1998

Tolérances: EN 10056-2: 1993

Oberflächenbeschaffenheit: Gemäß EN 10163-3: 2004, Klasse C, Untergruppe 1



Désignation Designation Bezeichnung	G kg/m	Dimensions Abmessungen				A mm ² x10 ²	Position des axes Position of axes Lage der Achsen				Surface Oberfläche	
		h=b mm	t mm	r ₁ mm	r ₂ mm		z _s =y _s mm x10	v mm x10	u ₁ mm x10	u ₂ mm x10	A _L m ² /m	A _G m ² /t
L 70 x 70 x 6 ⁻	6,38	70	6	9	4,5	8,13	1,93	4,95	2,73	2,46	0,272	42,68
L 70 x 70 x 7 ⁻	7,38	70	7	9	4,5	9,40	1,97	4,95	2,79	2,47	0,272	36,91
L 70 x 70 x 8 ^{*/▶}	8,37	70	8	10	5,0	10,7	2,01	4,95	2,84	2,47	0,271	32,41
L 70 x 70 x 9 ^{*/◄}	9,32	70	9	9	4,5	11,9	2,05	4,95	2,90	2,50	0,272	29,20
L 75 x 75 x 4 [*]	4,65	75	4	9	4,5	5,93	1,96	5,30	2,76	2,63	0,292	62,82
L 75 x 75 x 5 [*]	5,76	75	5	9	4,5	7,34	2,01	5,30	2,84	2,63	0,292	50,75
L 75 x 75 x 6 ⁻	6,85	75	6	9	4,5	8,73	2,05	5,30	2,90	2,64	0,292	42,66
L 75 x 75 x 7 [*]	7,93	75	7	9	4,5	10,1	2,10	5,30	2,96	2,65	0,292	36,88
L 75 x 75 x 8 ⁻	8,99	75	8	9	4,5	11,4	2,14	5,30	3,02	2,66	0,292	32,53
L 75 x 75 x 10 [*]	11,1	75	10	9	4,5	14,1	2,22	5,30	3,13	2,69	0,292	26,43
L 80 x 80 x 5 [*]	6,17	80	5	10	5,0	7,86	2,12	5,66	3,00	2,81	0,311	50,49
L 80 x 80 x 6 ^{*/◄}	7,34	80	6	10	5,0	9,35	2,17	5,66	3,07	2,81	0,311	42,44
L 80 x 80 x 7 [*]	8,49	80	7	10	5,0	10,8	2,21	5,66	3,13	2,82	0,311	36,67
L 80 x 80 x 8 ⁻	9,63	80	8	10	5,0	12,3	2,26	5,66	3,19	2,83	0,311	32,34
L 80 x 80 x 10 ⁻	11,9	80	10	10	5,0	15,1	2,34	5,66	3,30	2,85	0,311	26,26
L 90 x 90 x 6 ^{*/▶}	8,28	90	6	10	5,0	10,5	2,42	6,36	3,42	3,16	0,351	42,44
L 90 x 90 x 7 ⁻	9,61	90	7	11	5,5	12,2	2,45	6,36	3,47	3,16	0,351	36,48
L 90 x 90 x 8 ⁻	10,9	90	8	11	5,5	13,9	2,50	6,36	3,53	3,17	0,351	32,15
L 90 x 90 x 9 ⁻	12,2	90	9	11	5,5	15,5	2,54	6,36	3,59	3,18	0,351	28,77
L 90 x 90 x 10 ⁻	13,4	90	10	11	5,5	17,1	2,58	6,36	3,65	3,19	0,351	26,07
L 90 x 90 x 11 [*]	14,7	90	11	11	5,5	18,7	2,62	6,36	3,70	3,21	0,351	23,86
L 100 x 100 x 6 ^{*/▶}	9,26	100	6	12	6,0	11,8	2,64	7,07	3,74	3,51	0,390	42,09
L 100 x 100 x 7 [*]	10,7	100	7	12	6,0	13,7	2,69	7,07	3,81	3,51	0,390	36,33
L 100 x 100 x 8 ^{*/-}	12,2	100	8	12	6,0	15,5	2,74	7,07	3,87	3,52	0,390	32,00
L 100 x 100 x 10 ^{*/-}	15,0	100	10	12	6,0	19,2	2,82	7,07	3,99	3,54	0,390	25,92
L 100 x 100 x 12 ^{*/-}	17,8	100	12	12	6,0	22,7	2,90	7,07	4,11	3,57	0,390	21,86
L 110 x 110 x 8 ^{*/▶}	13,4	110	8	12	6,0	17,1	2,99	7,78	4,22	3,87	0,430	31,98
L 110 x 110 x 10 ^{*/◄}	16,6	110	10	13	6,5	21,2	3,06	7,78	4,33	3,88	0,429	25,79
L 110 x 110 x 12 [*]	19,7	110	12	13	6,5	25,1	3,15	7,78	4,45	3,91	0,429	21,73

▼ Autres dimensions sur demande. Le rayon r₂ peut être inférieur en fonction du procédé de laminage.

* Tonnage minimum et conditions de livraison nécessitent un accord préalable.

+ Commande minimale: 40t par profilé et qualité ou suivant accord.

- Profilé conforme à EN 10056-1: 1998

◄ Profilé conforme à DIN 1028: 1994

▶ Profilé conforme à CSN 42 5541: 1974.

▲ Avec arêtes vives sur demande.

▼ Other dimensions on request. The r₂ radius may be smaller depending on the rolling process.

* Minimum tonnage and delivery conditions upon agreement.

+ Minimum order: 40t per section and grade or upon agreement.

- Section in accordance with EN 10056-1: 1998.

◄ Section in accordance with DIN 1028: 1994.

▶ Section in accordance with CSN 42 5541: 1974.

▲ Available with sharp edges.

▼ Andere Abmessungen auf Anfrage. Der Radius r₂ kann je nach Walzprozess kleiner sein.

* Mindestbestellmenge und Lieferbedingungen nach Vereinbarung.

+ Mindestbestellmenge: 40t pro Profil und Güte oder nach Vereinbarung.

- Profil gemäß EN 10056-1: 1998.

◄ Profil gemäß DIN 1028: 1994.

▶ Profil gemäß CSN 42 5541: 1974.

▲ Auch mit scharfen Kanten erhältlich.



Notations pages 205-209 / Bezeichnungen Seiten 205-209

Désignation Designation Bezeichnung	Valeurs statiques / Section properties / Statische Kennwerte								Classification EN 1993-1-1: 2005		EN 10025-2: 2004	EN 10025-4: 2004	EN 10225:2001	
	axe y-y / axe z-z axis y-y / axis z-z Achse y-y / Achse z-z			axe u-u axis u-u Achse u-u		axe v-v axis v-v Achse v-v		Pure compression						
	G	$I_y = I_z$	$W_{ely} = W_{elz}$	$i_y = i_z$	I_u	i_u	I_v	i_v	I_{yz}	S235				S355
kg/m	mm ⁴ x10 ⁴	mm ³ x10 ³	mm x10	mm ⁴ x10 ⁴	mm x10	mm ⁴ x10 ⁴	mm x10	mm ⁴ x10 ⁴						
L 70 x 70 x 6	6,38	36,88	7,27	2,13	58,60	2,69	15,16	1,37	-21,72	2	3	✓		
L 70 x 70 x 7	7,38	42,30	8,41	2,12	67,19	2,67	17,41	1,36	-24,89	1	2	✓		
L 70 x 70 x 8	8,37	47,27	9,46	2,10	75,01	2,65	19,52	1,35	-27,75	1	1	✓		
L 70 x 70 x 9	9,32	52,47	10,60	2,10	83,18	2,65	21,76	1,35	-30,71	1	1	✓		
L 75x75x4	4,65	31,43	5,67	2,30	49,85	2,90	13,01	1,48	-18,42	4	4	✓		
L 75x75x5	5,76	38,77	7,06	2,30	61,59	2,90	15,96	1,47	-22,82	3	3	✓		
L 75 x 75 x 6	6,85	45,83	8,41	2,29	72,84	2,89	18,82	1,47	-27,01	2	3	✓		
L 75x75x7	7,93	52,61	9,74	2,28	83,60	2,88	21,62	1,46	-30,99	1	3	✓		
L 75 x 75 x 8	8,99	59,13	11,03	2,27	93,91	2,86	24,35	1,46	-34,78	1	1	✓		
L 75x75x10	11,1	71,43	13,52	2,25	113,2	2,83	29,68	1,45	-41,75	1	1	✓		
L 80 x 80 x 5	6,17	47,14	8,02	2,45	74,83	3,09	19,45	1,57	-27,69	3	4	✓		
L 80 x 80 x 6	7,34	55,82	9,57	2,44	88,69	3,08	22,96	1,57	-32,87	3	3	✓		
L 80 x 80 x 7	8,49	64,19	11,09	2,44	102,0	3,07	26,38	1,56	-37,81	1	3	✓		
L 80 x 80 x 8	9,63	72,25	12,58	2,43	114,8	3,06	29,72	1,56	-42,52	1	2	✓		
L 80 x 80 x 10	11,9	87,50	15,45	2,41	138,8	3,03	36,24	1,55	-51,27	1	1	✓		
L 90 x 90 x 6	8,28	80,72	12,26	2,77	128,3	3,49	33,16	1,77	-47,57	3	4	✓		
L 90 x 90 x 7	9,61	92,55	14,13	2,75	147,1	3,47	38,03	1,76	-54,52	3	3	✓		
L 90 x 90 x 8	10,9	104,4	16,05	2,74	165,9	3,46	42,89	1,76	-61,50	1	3	✓		
L 90 x 90 x 9	12,2	115,8	17,93	2,73	184,0	3,44	47,65	1,75	-68,19	1	2	✓		
L 90 x 90 x 10	13,4	126,9	19,77	2,72	201,5	3,43	52,33	1,75	-74,59	1	1	✓		
L 90 x 90 x 11	14,7	137,6	21,57	2,71	218,3	3,42	56,94	1,74	-80,70	1	1	✓		
L 100 x 100 x 6	9,26	111,1	15,09	3,07	176,3	3,87	45,80	1,97	-65,25	3	4	✓		
L 100 x 100 x 7	10,7	128,2	17,54	3,06	203,7	3,86	52,72	1,96	-75,48	3	3	✓		
L 100 x 100 x 8	12,2	144,8	19,94	3,06	230,2	3,85	59,49	1,96	-85,35	2	3	✓		
L 100 x 100 x 10	15,0	176,7	24,62	3,04	280,7	3,83	72,66	1,95	-104,0	1	2	✓		
L 100 x 100 x 12	17,8	206,7	29,12	3,02	327,9	3,80	85,44	1,94	-121,3	1	1	✓		
L 110 x 110 x 8	13,4	195,3	24,37	3,38	310,5	4,26	80,11	2,16	-115,2	3	3	✓		
L 110 x 110 x 10	16,6	238,0	29,99	3,35	378,2	4,23	97,74	2,15	-140,2	1	3	✓		
L 110 x 110 x 12	19,7	279,1	35,54	3,33	443,2	4,20	115,0	2,14	-164,1	1	1	✓		

Cornières à ailes égales▼ (suite)

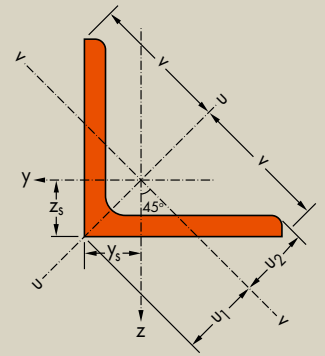
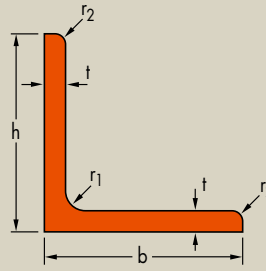
Dimensions: EN 10056-1: 1998
Tolérances: EN 10056-2: 1993
Etat de surface: conforme à EN 10163-3: 2004, classe C, sous-classe 1

Equal leg angles▼ (continued)

Dimensions: EN 10056-1: 1998
Tolérances: EN 10056-2: 1993
Surface condition: according to EN 10163-3: 2004, class C, subclass 1

Gleichschenkliger Winkelstahl▼ (Fortsetzung)

Abmessungen: EN 10056-1: 1998
Toleranzen: EN 10056-2: 1993
Oberflächenbeschaffenheit: Gemäß EN 10163-3: 2004, Klasse C, Untergruppe 1



Désignation Designation Bezeichnung	Dimensions Abmessungen					A mm ² x10 ²	Position des axes Position of axes Lage der Achsen				Surface Oberfläche	
	G kg/m	h=b mm	t mm	r ₁ mm	r ₂ mm		z _s =y _s mm x10	v mm x10	u ₁ mm x10	u ₂ mm x10	A _L m ² /m	A _G m ² /t
L 120 x 120 x 8 ^{*/▶/↖}	14,7	120	8	13	6,5	18,7	3,23	8,49	4,56	4,22	0,469	31,87
L 120 x 120 x 10 ^{-/↖}	18,2	120	10	13	6,5	23,2	3,31	8,49	4,69	4,24	0,469	25,76
L 120 x 120 x 11 [↖]	19,9	120	11	13	6,5	25,4	3,36	8,49	4,75	4,25	0,469	23,54
L 120 x 120 x 12 ^{-/↖}	21,6	120	12	13	6,5	27,5	3,40	8,49	4,80	4,26	0,469	21,69
L 120 x 120 x 13 [↖]	23,3	120	13	13	6,5	29,7	3,44	8,49	4,86	4,28	0,469	20,12
L 120 x 120 x 15 [↖]	26,6	120	15	13	6,5	33,9	3,51	8,49	4,97	4,31	0,469	17,60
L 120 x 120 x 16 [↖]	28,3	120	16	13	6,5	36,0	3,55	8,49	5,02	4,32	0,469	16,58
L 130 x 130 x 10 [*]	19,8	130	10	14	7,0	25,2	3,55	9,19	5,03	4,58	0,508	25,67
L 130 x 130 x 12 ^{*/-}	23,5	130	12	14	7,0	30,0	3,64	9,19	5,15	4,60	0,508	21,59
L 130 x 130 x 13 [*]	25,4	130	13	14	7,0	32,3	3,68	9,19	5,20	4,62	0,508	20,02
L 130 x 130 x 14 ^{*/▶}	27,2	130	14	14	7,0	34,7	3,72	9,19	5,26	4,63	0,508	18,68
L 130 x 130 x 16 [*]	30,8	130	16	14	7,0	39,3	3,80	9,19	5,37	4,66	0,508	16,49
L 150 x 150 x 10 ^{+/-/↖}	23,0	150	10	16	8,0	29,3	4,03	10,61	5,71	5,28	0,586	25,51
L 150 x 150 x 12 ^{+/-/↖}	27,3	150	12	16	8,0	34,8	4,12	10,61	5,83	5,29	0,586	21,44
L 150 x 150 x 13 ^{+/↖}	29,5	150	13	16	8,0	37,6	4,17	10,61	5,89	5,30	0,586	19,87
L 150 x 150 x 14 ^{+/↖/↖}	31,6	150	14	16	8,0	40,3	4,21	10,61	5,95	5,32	0,586	18,53
L 150 x 150 x 15 ^{+/-/↖}	33,8	150	15	16	8,0	43,0	4,25	10,61	6,01	5,33	0,586	17,36
L 150 x 150 x 16 ^{+/↖}	35,9	150	16	16	8,0	45,7	4,29	10,61	6,06	5,34	0,586	16,34
L 150 x 150 x 18 ^{+/↖}	40,1	150	18	16	8,0	51,0	4,37	10,61	6,17	5,37	0,586	14,63
L 150 x 150 x 20 ^{+/↖}	44,2	150	20	16	8,0	56,3	4,44	10,61	6,28	5,41	0,586	13,27
L 160 x 160 x 14 ⁺	33,9	160	14	17	8,5	43,2	4,45	11,31	6,29	5,66	0,625	18,46
L 160 x 160 x 15 ^{+/-}	36,2	160	15	17	8,5	46,1	4,49	11,31	6,35	5,67	0,625	17,30
L 160 x 160 x 16 ⁺	38,4	160	16	17	8,5	49,0	4,53	11,31	6,41	5,69	0,625	16,28
L 160 x 160 x 17 ^{+/↖}	40,7	160	17	17	8,5	51,8	4,57	11,31	6,46	5,70	0,625	15,37

▼ Autres dimensions sur demande. Le rayon r₂ peut être inférieur en fonction du procédé de laminage.
* Tonnage minimum et conditions de livraison nécessitent un accord préalable.
+ Commande minimale: 40t par profilé et qualité ou suivant accord.
- Profilé conforme à EN 10056-1: 1998.
↖ Profilé conforme à DIN 1028: 1994.
▶ Profilé conforme à CSN 42 5541: 1974.
▲ Avec arêtes vives sur demande.
x Profilé disponible en S460M suivant accord.

▼ Other dimensions on request. The r₂ radius may be smaller depending on the rolling process.
* Minimum tonnage and delivery conditions upon agreement.
+ Minimum order: 40t per section and grade or upon agreement.
- Section in accordance with EN 10056-1: 1998.
↖ Section in accordance with DIN 1028: 1994.
▶ Section in accordance with CSN 42 5541: 1974.
▲ Available with sharp edges.
x Section available in S460M upon agreement.

▼ Andere Abmessungen auf Anfrage. Der Radius r₂ kann je nach Walzprozess kleiner sein.
* Mindestbestellmenge und Lieferbedingungen nach Vereinbarung.
+ Mindestbestellmenge: 40t pro Profil und Güte oder nach Vereinbarung.
- Profil gemäß EN 10056-1: 1998.
↖ Profil gemäß DIN 1028: 1994.
▶ Profil gemäß CSN 42 5541: 1974.
▲ Auch mit scharfen Kanten erhältlich.
x Profil in S460M nach Vereinbarung.



Notations pages 205–209 / Bezeichnungen Seiten 205–209

Désignation Designation Bezeichnung	Valeurs statiques / Section properties / Statische Kennwerte								Classification EN 1993-1-1: 2005			EN 10025-2: 2004	EN 10025-4: 2004	EN 10225:2001	
	axe y-y / axe z-z axis y-y / axis z-z Achse y-y / Achse z-z			axe u-u axis u-u Achse u-u		axe v-v axis v-v Achse v-v		I _{yz}	Pure compression						
	I _y = I _z	W _{el,y} = W _{el,z}	i _y = i _z	I _u	i _u	I _v	i _v		S235	S355	S460				
G kg/m	mm ⁴ x10 ⁴	mm ³ x10 ³	mm x10	mm ⁴ x10 ⁴	mm x10	mm ⁴ x10 ⁴	mm x10	mm ⁴ x10 ⁴							
L 120 x 120 x 8	14,7	255,4	29,11	3,69	406,0	4,65	104,8	2,37	-150,6	3	4	4	✓	✓	✓
L 120 x 120 x 10	18,2	312,9	36,03	3,67	497,6	4,63	128,3	2,35	-184,6	2	3	3	✓	✓	✓
L 120 x 120 x 11	19,9	340,6	39,41	3,66	541,5	4,62	139,8	2,35	-200,9	1	3	3	✓	✓	✓
L 120 x 120 x 12	21,6	367,7	42,73	3,65	584,3	4,61	151,1	2,34	-216,6	1	2	3	✓	✓	✓
L 120 x 120 x 13	23,3	394,0	46,01	3,64	625,8	4,59	162,2	2,34	-231,8	1	1	3	✓	✓	✓
L 120 x 120 x 15	26,6	444,9	52,43	3,62	705,6	4,56	184,2	2,33	-260,7	1	1	1	✓	✓	✓
L 120 x 120 x 16	28,3	469,4	55,57	3,61	743,8	4,54	195,0	2,33	-274,4	1	1	1	✓	✓	✓
L 130 x 130 x 10	19,8	401,1	42,47	3,99	637,8	5,03	164,5	2,55	-236,7	3	3		✓		
L 130 x 130 x 12	23,5	472,2	50,44	3,97	750,6	5,00	193,7	2,54	-278,4	1	3		✓		
L 130 x 130 x 13	25,4	506,5	54,35	3,96	804,9	4,99	208,1	2,54	-298,4	1	2		✓		
L 130 x 130 x 14	27,2	540,1	58,20	3,95	857,8	4,98	222,3	2,53	-317,8	1	1		✓		
L 130 x 130 x 16	30,8	605,0	65,75	3,93	959,7	4,94	250,3	2,53	-354,7	1	1		✓		
L 150 x 150 x 10	23,0	624,0	56,91	4,62	992,0	5,82	256,1	2,96	-368,0	3	4	4	✓	✓	✓
L 150 x 150 x 12	27,3	736,9	67,75	4,60	1172	5,80	302,1	2,94	-434,9	3	3	3	✓	✓	✓
L 150 x 150 x 13	29,5	791,7	73,07	4,59	1259	5,79	324,6	2,94	-467,1	2	3	3	✓	✓	✓
L 150 x 150 x 14	31,6	845,4	78,33	4,58	1344	5,77	346,9	2,93	-498,5	1	3	3	✓	✓	✓
L 150 x 150 x 15	33,8	898,1	83,52	4,57	1427	5,76	369,0	2,93	-529,1	1	2	3	✓	✓	✓
L 150 x 150 x 16	35,9	949,7	88,65	4,56	1509	5,74	390,8	2,92	-558,9	1	2	3	✓	✓	✓
L 150 x 150 x 18	40,1	1050	98,74	4,54	1666	5,71	433,8	2,92	-616,1	1	1	2	✓	✓	✓
L 150 x 150 x 20	44,2	1146	108,6	4,51	1817	5,68	476,2	2,91	-670,2	1	1	1	✓	✓	✓
L 160 x 160 x 14	33,9	1034	89,50	4,89	1644	6,17	423,9	3,13	-609,9	2	3		✓		
L 160 x 160 x 15	36,2	1099	95,47	4,88	1747	6,16	450,9	3,13	-647,9	1	3		✓		
L 160 x 160 x 16	38,4	1163	101,4	4,87	1848	6,14	477,7	3,12	-685,0	1	2		✓		
L 160 x 160 x 17	40,7	1225	107,2	4,86	1947	6,13	504,2	3,12	-721,2	1	2		✓		

Cornières à ailes égales▼ (suite)

Dimensions: EN 10056-1: 1998

Tolérances: EN 10056-2: 1993

Etat de surface: conforme à EN 10163-3: 2004, classe C, sous-classe 1

Equal leg angles▼ (continued)

Dimensions: EN 10056-1: 1998

Tolerances: EN 10056-2: 1993

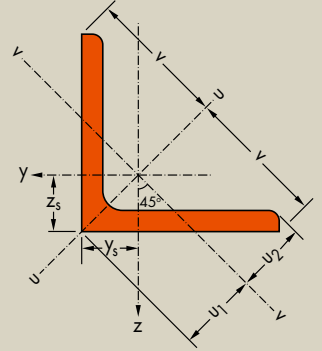
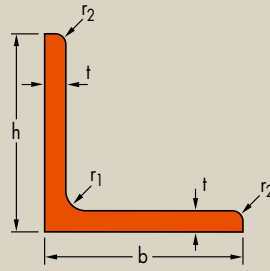
Surface condition: according to EN 10163-3: 2004, class C, subclass 1

Gleichschenkliger Winkelstahl▼ (Fortsetzung)

Abmessungen: EN 10056-1: 1998

Toleranzen: EN 10056-2: 1993

Oberflächenbeschaffenheit: Gemäß EN 10163-3: 2004, Klasse C, Untergruppe 1



Désignation Designation Bezeichnung	Dimensions Abmessungen					Position des axes Position of axes Lage der Achsen					Surface Oberfläche	
	G kg/m	h=b mm	t mm	r ₁ mm	r ₂ mm	A mm ² x10 ²	z _s =y _s mm x10	v mm x10	u ₁ mm x10	u ₂ mm x10	A _L m ² /m	A _G m ² /t
L 180 x 180 x 13 ^{+/-x}	35,7	180	13	18	9,0	45,5	4,90	12,73	6,93	6,35	0,705	19,74
L 180 x 180 x 14 ^{+/-x}	38,3	180	14	18	9,0	48,8	4,94	12,73	6,99	6,36	0,705	18,40
L 180 x 180 x 15 ^{+/-x}	40,9	180	15	18	9,0	52,1	4,98	12,73	7,05	6,37	0,705	17,23
L 180 x 180 x 16 ^{+/-/-x}	43,5	180	16	18	9,0	55,4	5,02	12,73	7,10	6,38	0,705	16,20
L 180 x 180 x 17 ^{+/-x}	46,0	180	17	18	9,0	58,7	5,06	12,73	7,16	6,40	0,705	15,30
L 180 x 180 x 18 ^{+/-/-x}	48,6	180	18	18	9,0	61,9	5,10	12,73	7,22	6,41	0,705	14,50
L 180 x 180 x 19 ^{+/-x}	51,1	180	19	18	9,0	65,1	5,14	12,73	7,27	6,42	0,705	13,78
L 180 x 180 x 20 ^{+/-x}	53,7	180	20	18	9,0	68,3	5,18	12,73	7,33	6,44	0,705	13,13
L 200 x 200 x 15 ^{+/-x}	45,6	200	15	18	9,0	58,1	5,48	14,14	7,75	7,08	0,785	17,20
L 200 x 200 x 16 ^{+/-/-x}	48,5	200	16	18	9,0	61,8	5,52	14,14	7,81	7,09	0,785	16,18
L 200 x 200 x 17 ^{+/-x}	51,4	200	17	18	9,0	65,5	5,56	14,14	7,87	7,10	0,785	15,27
L 200 x 200 x 18 ^{+/-/-x}	54,2	200	18	18	9,0	69,1	5,60	14,14	7,93	7,12	0,785	14,46
L 200 x 200 x 19 ^{+/-x}	57,1	200	19	18	9,0	72,7	5,64	14,14	7,98	7,13	0,785	13,74
L 200 x 200 x 20 ^{+/-/-x}	59,9	200	20	18	9,0	76,3	5,68	14,14	8,04	7,15	0,785	13,09
L 200 x 200 x 21 ^{+/-x}	62,8	200	21	18	9,0	79,9	5,72	14,14	8,09	7,16	0,785	12,50
L 200 x 200 x 22 ^{+/-x}	65,6	200	22	18	9,0	83,5	5,76	14,14	8,15	7,18	0,785	11,97
L 200 x 200 x 23 ^{+/-x}	68,3	200	23	18	9,0	87,1	5,80	14,14	8,20	7,19	0,785	11,48
L 200 x 200 x 24 ^{+/-/-x}	71,1	200	24	18	9,0	90,6	5,84	14,14	8,26	7,21	0,785	11,03
L 200 x 200 x 25 ^{+/-x}	73,9	200	25	18	9,0	94,1	5,88	14,14	8,31	7,23	0,785	10,62
L 200 x 200 x 26 ^{+/-x}	76,6	200	26	18	9,0	97,6	5,91	14,14	8,36	7,25	0,785	10,24
L 250 x 250 x 20 ⁺	75,6	250	20	18	9,0	96,3	6,93	17,68	9,81	8,91	0,985	13,02
L 250 x 250 x 21 ⁺	79,2	250	21	18	9,0	101	6,97	17,68	9,86	8,93	0,985	12,43
L 250 x 250 x 22 ⁺	82,8	250	22	18	9,0	106	7,01	17,68	9,92	8,94	0,985	11,89
L 250 x 250 x 23 ⁺	86,4	250	23	18	9,0	110	7,05	17,68	9,97	8,96	0,985	11,40
L 250 x 250 x 24 ⁺	90,0	250	24	18	9,0	115	7,09	17,68	10,03	8,98	0,985	10,95
L 250 x 250 x 25 ⁺	93,5	250	25	18	9,0	119	7,13	17,68	10,08	8,99	0,985	10,53
L 250 x 250 x 26 ⁺	97,0	250	26	18	9,0	124	7,17	17,68	10,13	9,01	0,985	10,15
L 250 x 250 x 27 ⁺	101	250	27	18	9,0	128	7,20	17,68	10,19	9,03	0,985	9,79
L 250 x 250 x 28 ^{+/-}	104	250	28	18	9,0	133	7,24	17,68	10,24	9,04	0,985	9,47
L 250 x 250 x 35 ^{+/-}	128	250	35	18	9,0	163	7,50	17,68	10,61	9,17	0,985	7,69

▼ Autres dimensions sur demande. Le rayon r₂ peut être inférieur en fonction du procédé de laminage.

* Tonnage minimum et conditions de livraison nécessitent un accord préalable.

+ Commande minimale: 40t par profilé et qualité ou suivant accord.

- Profilé conforme à EN 10056-1: 1998

▶ Profilé conforme à DIN 1028: 1994

► Profilé conforme à CSN 42 5541: 1974

▲ Avec arêtes vives sur demande.

x Profilé disponible en S460M suivant accord.

▼ Other dimensions on request. The r₂ radius may be smaller depending on the rolling process.

* Minimum tonnage and delivery conditions upon agreement.

+ Minimum order: 40t per section and grade or upon agreement.

- Section in accordance with EN 10056-1: 1998.

▶ Section in accordance with DIN 1028: 1994.

► Section in accordance with CSN 42 5541: 1974.

▲ Available with sharp edges.

x Section available in S460M upon agreement.

▼ Andere Abmessungen auf Anfrage. Der Radius r₂ kann je nach Walzprozess kleiner sein.

* Mindestbestellmenge und Lieferbedingungen nach Vereinbarung.

+ Mindestbestellmenge: 40t pro Profil und Güte oder nach Vereinbarung.

- Profil gemäß EN 10056-1: 1998.

▶ Profil gemäß DIN 1028: 1994.

► Profil gemäß CSN 42 5541: 1974.

▲ Auch mit scharfen Kanten erhältlich.

x Profil in S460M nach Vereinbarung.



Notations pages 205-209 / Bezeichnungen Seiten 205-209

Désignation Designation Bezeichnung	Valeurs statiques / Section properties / Statische Kennwerte								Classification EN 1993-1-1: 2005			EN 10025-2: 2004	EN 10025-4: 2004	EN 10225:2001	
	axe y-y / axe z-z axis y-y / axis z-z Achse y-y / Achse z-z			axe u-u axis u-u Achse u-u		axe v-v axis v-v Achse v-v		I _{yz}	Pure compression						
	I _y = I _z	W _{ely} = W _{elz}	i _y = i _z	I _u	i _u	I _v	i _v		S235	S355	S460				
G kg/m	mm ⁴ x10 ⁴	mm ³ x10 ³	mm x10	mm ⁴ x10 ⁴	mm x10	mm ⁴ x10 ⁴	mm x10	mm ⁴ x10 ⁴							
L 180 x 180 x 13	35,7	1396	106,5	5,54	2220	6,99	571,7	3,55	-824,4	3	3	4	✓	✓	✓
L 180 x 180 x 14	38,3	1493	114,3	5,53	2375	6,98	611,4	3,54	-881,8	3	3	3	✓	✓	✓
L 180 x 180 x 15	40,9	1589	122,0	5,52	2527	6,96	650,6	3,53	-938,0	2	3	3	✓	✓	✓
L 180 x 180 x 16	43,5	1682	129,7	5,51	2675	6,95	689,4	3,53	-993,0	2	3	3	✓	✓	✓
L 180 x 180 x 17	46,0	1775	137,2	5,50	2822	6,94	727,9	3,52	-1047	1	3	3	✓	✓	✓
L 180 x 180 x 18	48,6	1866	144,7	5,49	2965	6,92	766,0	3,52	-1100	1	2	3	✓	✓	✓
L 180 x 180 x 19	51,1	1955	152,1	5,48	3106	6,91	803,8	3,51	-1151	1	2	3	✓	✓	✓
L 180 x 180 x 20	53,7	2043	159,4	5,47	3244	6,89	841,3	3,51	-1202	1	1	2	✓	✓	✓
L 200 x 200 x 15	45,6	2209	152,2	6,17	3516	7,78	903,0	3,94	-1306	3	3	4	✓	✓	✓
L 200 x 200 x 16	48,5	2341	161,7	6,16	3725	7,76	957,2	3,94	-1384	3	3	3	✓	✓	✓
L 200 x 200 x 17	51,4	2472	171,2	6,14	3932	7,75	1011	3,93	-1461	2	3	3	✓	✓	✓
L 200 x 200 x 18	54,2	2600	180,6	6,13	4135	7,74	1064	3,92	-1535	2	3	3	✓	✓	✓
L 200 x 200 x 19	57,1	2726	189,9	6,12	4335	7,72	1117	3,92	-1609	1	3	3	✓	✓	✓
L 200 x 200 x 20	59,9	2851	199,1	6,11	4532	7,70	1169	3,91	-1681	1	2	3	✓	✓	✓
L 200 x 200 x 21	62,8	2973	208,2	6,10	4725	7,69	1221	3,91	-1752	1	2	3	✓	✓	✓
L 200 x 200 x 22	65,6	3094	217,3	6,09	4915	7,67	1273	3,90	-1821	1	1	3	✓	✓	✓
L 200 x 200 x 23	68,3	3213	226,3	6,08	5102	7,66	1324	3,90	-1889	1	1	2	✓	✓	✓
L 200 x 200 x 24	71,1	3331	235,2	6,06	5286	7,64	1375	3,90	-1955	1	1	2	✓	✓	✓
L 200 x 200 x 25	73,9	3446	244,0	6,05	5467	7,62	1426	3,89	-2020	1	1	1	✓	✓	✓
L 200 x 200 x 26	76,6	3560	252,7	6,04	5644	7,61	1476	3,89	-2084	1	1	1	✓	✓	✓
L 250 x 250 x 20	75,6	5743	317,9	7,72	9144	9,74	2341	4,93	-3401	3	3		✓		
L 250 x 250 x 21	79,2	5997	332,7	7,71	9548	9,73	2447	4,92	-3550	3	3		✓		
L 250 x 250 x 22	82,8	6249	347,4	7,70	9946	9,71	2552	4,92	-3697	2	3		✓		
L 250 x 250 x 23	86,4	6497	362,0	7,68	10339	9,69	2655	4,91	-3842	2	3		✓		
L 250 x 250 x 24	90,0	6743	376,5	7,67	10727	9,68	2759	4,91	-3984	1	3		✓		
L 250 x 250 x 25	93,5	6986	390,9	7,66	11110	9,66	2861	4,90	-4124	1	3		✓		
L 250 x 250 x 26	97,0	7226	405,2	7,65	11488	9,64	2963	4,90	-4262	1	2		✓		
L 250 x 250 x 27	101	7463	419,3	7,63	11861	9,62	3065	4,89	-4398	1	2		✓		
L 250 x 250 x 28	104	7697	433,4	7,62	12229	9,61	3166	4,89	-4532	1	1		✓		
L 250 x 250 x 35	128	9264	529,4	7,54	14668	9,48	3859	4,86	-5405	1	1		✓		

Cornières à ailes égales[▼] (suite)

Dimensions: EN 10056-1: 1998

Tolérances: EN 10056-2: 1993

Etat de surface: conforme à EN 10163-3: 2004, classe C, sous-classe 1

Equal leg angles[▼] (continued)

Dimensions: EN 10056-1: 1998

Tolerances: EN 10056-2: 1993

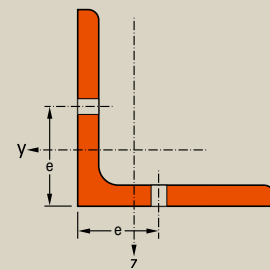
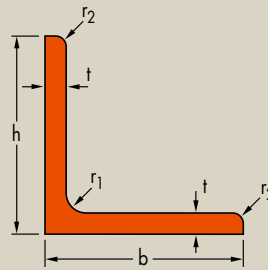
Surface condition: according to EN 10163-3: 2004, class C, subclass 1

Gleichschenkliger Winkelstahl[▼] (Fortsetzung)

Abmessungen: EN 10056-1: 1998

Toleranzen: EN 10056-2: 1993

Oberflächenbeschaffenheit: Gemäß EN 10163-3: 2004, Klasse C, Untergruppe 1



Désignation Designation Bezeichnung	Dimensions Abmessungen				Dimensions de construction Dimensions for detailing Konstruktionsmaße					
	G kg/m	h=b mm	t mm	r ₁ mm	r ₂ mm	A mm ² x10 ²	Ø	e _{min} mm	e _{max} mm	A _{net} mm ² x10 ²
L 20 x 20 x 3 ⁻	0,879	20	3	3,5	2,0	1,12	-	-	-	-
L 25 x 25 x 3 ^{-/▲}	1,11	25	3	3,5	2,0	1,42	-	-	-	-
L 25 x 25 x 4 ^{-/▲}	1,45	25	4	3,5	2,0	1,85	-	-	-	-
L 30 x 30 x 3 ^{-/▲}	1,36	30	3	5	2,5	1,74	-	-	-	-
L 30 x 30 x 4 ^{-/▲}	1,78	30	4	5	2,5	2,27	-	-	-	-
L 35 x 35 x 4 ^{-/▲}	2,09	35	4	5	2,5	2,67	-	-	-	-
L 40 x 40 x 4 ^{-/▲}	2,42	40	4	6	3,0	3,08	-	-	-	-
L 40 x 40 x 5 ^{-/▲}	2,97	40	5	6	3,0	3,79	-	-	-	-
L 45 x 45 x 4 ^{*/▲}	2,74	45	4	7	3,5	3,49	-	-	-	-
L 45 x 45 x 4,5 ^{*-/▲}	3,06	45	4,5	7	3,5	3,90	-	-	-	-
L 45 x 45 x 5 ^{*/▲}	3,38	45	5	7	3,5	4,30	-	-	-	-
L 50 x 50 x 4 ^{-/▲}	3,06	50	4	7	3,5	3,89	-	-	-	-
L 50 x 50 x 5 ^{-/▲}	3,77	50	5	7	3,5	4,80	-	-	-	-
L 50 x 50 x 6 ^{-/▲}	4,47	50	6	7	3,5	5,69	-	-	-	-
L 50 x 50 x 7 ^{-/▲}	5,15	50	7	7	3,5	6,56	-	-	-	-
L 55 x 55 x 5 ^{*/▶}	4,18	55	5	8	4,0	5,32	-	-	-	-
L 55 x 55 x 6 ^{*/▲}	4,95	55	6	8	4,0	6,31	-	-	-	-
L 60 x 60 x 4 [*]	3,70	60	4	8	4,0	4,71	M 12	34	40,5	4,15
L 60 x 60 x 5 ^{-/▲}	4,57	60	5	8	4,0	5,82	M 12	35	40,5	5,12
L 60 x 60 x 6 ^{-/▲}	5,42	60	6	8	4,0	6,91	M 12	36	40,5	6,07
L 60 x 60 x 8 ^{-/▲}	7,09	60	8	8	4,0	9,03	M 12	38	40,5	7,91
L 65 x 65 x 6 ^{*/▶}	5,91	65	6	9	4,5	7,53	M 16	36	38	6,45
L 65 x 65 x 7 ⁻	6,83	65	7	9	4,5	8,70	M 16	37	38	7,44
L 65 x 65 x 8 ^{-/▶}	7,73	65	8	9	4,5	9,85	M 16	38	38	8,41

▼ Autres dimensions sur demande. Le rayon r₂ peut être inférieur en fonction du procédé de laminage.

* Tonnage minimum et conditions de livraison nécessitent un accord préalable.

+ Commande minimale: 40t par profilé et qualité ou suivant accord.

- Profilé conforme à EN 10056-1: 1998

▲ Profilé conforme à DIN 1028: 1994

▶ Profilé conforme à CSN 42 5541: 1974.

▲ Avec arêtes vives sur demande.

▼ Other dimensions on request. The r₂ radius may be smaller depending on the rolling process.

* Minimum tonnage and delivery conditions upon agreement.

+ Minimum order: 40t per section and grade or upon agreement.

- Section in accordance with EN 10056-1: 1998.

▲ Section in accordance with DIN 1028: 1994.

▶ Section in accordance with CSN 42 5541: 1974.

▲ Available with sharp edges.

▼ Andere Abmessungen auf Anfrage. Der Radius r₂ kann je nach Walzprozess kleiner sein.

* Mindestbestellmenge und Lieferbedingungen nach Vereinbarung.

+ Mindestbestellmenge: 40t pro Profil und Güte oder nach Vereinbarung.

- Profil gemäß EN 10056-1: 1998.

▲ Profil gemäß DIN 1028: 1994.

▶ Profil gemäß CSN 42 5541: 1974.

▲ Auch mit scharfen Kanten erhältlich.



Notations pages 205–209 / Bezeichnungen Seiten 205–209

Désignation Designation Bezeichnung	Dimensions Abmessungen				A mm ² x10 ²	Dimensions de construction Dimensions for detailing Konstruktionsmaße				
	G kg/m	h=b mm	t mm	r ₁ mm		r ₂ mm	∅	e _{min} mm	e _{max} mm	A _{net} mm ² x10 ²
L 70 x 70 x 6 ⁻	6,38	70	6	9	4,5	8,13	M 16	36	43	7,05
L 70 x 70 x 7 ⁻	7,38	70	7	9	4,5	9,40	M 16	37	43	8,14
L 70 x 70 x 8 ^{*/▸}	8,37	70	8	10	5,0	10,7	M 16	38	43	9,23
L 70 x 70 x 9 ^{*/◄}	9,32	70	9	9	4,5	11,9	M 16	39	43	10,3
L 75 x 75 x 4 [*]	4,65	75	4	9	4,5	5,93	M 16	34	48	5,21
L 75 x 75 x 5 [*]	5,76	75	5	9	4,5	7,34	M 16	35	48	6,44
L 75 x 75 x 6 ⁻	6,85	75	6	9	4,5	8,73	M 16	36	48	7,65
L 75 x 75 x 7 [*]	7,93	75	7	9	4,5	10,1	M 16	37	48	8,84
L 75 x 75 x 8 ⁻	8,99	75	8	9	4,5	11,4	M 16	38	48	10,0
L 75 x 75 x 10 [*]	11,1	75	10	9	4,5	14,1	M 16	40	48	12,3
L 80 x 80 x 5 [*]	6,17	80	5	10	5,0	7,86	M 16	35	53	6,96
L 80 x 80 x 6 ^{*/◄}	7,34	80	6	10	5,0	9,35	M 16	36	53	8,27
L 80 x 80 x 7 [*]	8,49	80	7	10	5,0	10,8	M 16	37	53	9,56
L 80 x 80 x 8 ⁻	9,63	80	8	10	5,0	12,3	M 16	38	53	10,8
L 80 x 80 x 10 ⁻	11,9	80	10	10	5,0	15,1	M 16	40	53	13,3
L 90 x 90 x 6 ^{*/▸}	8,28	90	6	10	5,0	10,5	M 24	46	51	8,99
L 90 x 90 x 7 ⁻	9,61	90	7	11	5,5	12,2	M 24	47	51	10,4
L 90 x 90 x 8 ⁻	10,9	90	8	11	5,5	13,9	M 24	48	51	11,8
L 90 x 90 x 9 ⁻	12,2	90	9	11	5,5	15,5	M 24	49	51	13,2
L 90 x 90 x 10 ⁻	13,4	90	10	11	5,5	17,1	M 24	50	51	14,5
L 90 x 90 x 11 [*]	14,7	90	11	11	5,5	18,7	M 24	51	51	15,9
L 100 x 100 x 6 ^{*/▸}	9,26	100	6	12	6,0	11,8	M 27	46	53	10,0
L 100 x 100 x 7 [*]	10,7	100	7	12	6,0	13,7	M 27	47	53	11,6
L 100 x 100 x 8 ^{*/-}	12,2	100	8	12	6,0	15,5	M 27	48	53	13,1
L 100 x 100 x 10 ^{*/-}	15,0	100	10	12	6,0	19,2	M 27	50	53	16,2
L 100 x 100 x 12 ^{*/-}	17,8	100	12	12	6,0	22,7	M 27	52	53	19,1
L 110 x 110 x 8 ^{*/▸}	13,4	110	8	12	6,0	17,1	M 27	48	62	14,7
L 110 x 110 x 10 ^{*/◄}	16,6	110	10	13	6,5	21,2	M 27	50	62	18,2
L 110 x 110 x 12 [*]	19,7	110	12	13	6,5	25,1	M 27	52	62	21,5

Cornières à ailes égales▼ (suite)

Dimensions: EN 10056-1: 1998

Tolérances: EN 10056-2: 1993

Etat de surface: conforme à EN 10163-3: 2004, classe C, sous-classe 1

Equal leg angles▼ (continued)

Dimensions: EN 10056-1: 1998

Tolerances: EN 10056-2: 1993

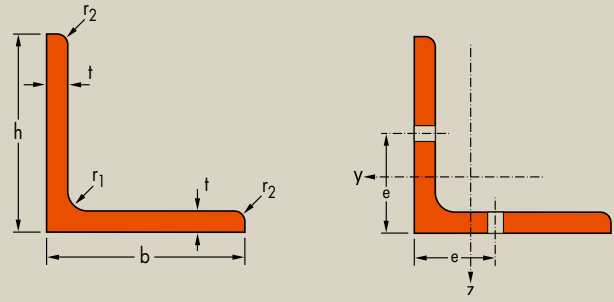
Surface condition: according to EN 10163-3: 2004, class C, subclass 1

Gleichschenkliger Winkelstahl▼ (Fortsetzung)

Abmessungen: EN 10056-1: 1998

Toleranzen: EN 10056-2: 1993

Oberflächenbeschaffenheit: Gemäß EN 10163-3: 2004, Klasse C, Untergruppe 1



Désignation Designation Bezeichnung	Dimensions Abmessungen				Dimensions de construction Dimensions for detailing Konstruktionsmaße					
	G kg/m	h=b mm	t mm	r ₁ mm	r ₂ mm	A mm ² x10 ²	Ø	e _{min} mm	e _{max} mm	A _{net} mm ² x10 ²
L 120 x 120 x 8* ^{▶/▲/x}	14,7	120	8	13	6,5	18,7	M 27	48	72	16,3
L 120 x 120 x 10 ^{-/x}	18,2	120	10	13	6,5	23,2	M 27	50	72	20,2
L 120 x 120 x 11 ^{▲/x}	19,9	120	11	13	6,5	25,4	M 27	51	72	22,1
L 120 x 120 x 12 ^{-/x}	21,6	120	12	13	6,5	27,5	M 27	52	72	23,9
L 120 x 120 x 13 ^{*/x}	23,3	120	13	13	6,5	29,7	M 27	53	72	25,8
L 120 x 120 x 15 ^{*/x}	26,6	120	15	13	6,5	33,9	M 27	55	72	29,4
L 120 x 120 x 16 ^{*/x}	28,3	120	16	13	6,5	36,0	M 27	56	72	31,2
L 130 x 130 x 10*	19,8	130	10	14	7,0	25,2	M 27	50	82	22,2
L 130 x 130 x 12 ^{+/-}	23,5	130	12	14	7,0	30,0	M 27	52	82	26,4
L 130 x 130 x 13 ^{*/x}	25,4	130	13	14	7,0	32,3	M 27	53	82	28,4
L 130 x 130 x 14 ^{*/▶}	27,2	130	14	14	7,0	34,7	M 27	54	82	30,5
L 130 x 130 x 16*	30,8	130	16	14	7,0	39,3	M 27	56	82	34,5
L 150 x 150 x 10 ^{+/-/x}	23,0	150	10	16	8,0	29,3	M 27	52	102	26,3
L 150 x 150 x 12 ^{+/-/x}	27,3	150	12	16	8,0	34,8	M 27	54	102	31,2
L 150 x 150 x 13 ^{+/x}	29,5	150	13	16	8,0	37,6	M 27	55	102	33,7
L 150 x 150 x 14 ^{+/-/x}	31,6	150	14	16	8,0	40,3	M 27	56	102	36,1
L 150 x 150 x 15 ^{+/-/x}	33,8	150	15	16	8,0	43,0	M 27	57	102	38,5
L 150 x 150 x 16 ^{+/x}	35,9	150	16	16	8,0	45,7	M 27	58	102	40,9
L 150 x 150 x 18 ^{+/x}	40,1	150	18	16	8,0	51,0	M 27	61	102	45,6
L 150 x 150 x 20 ^{+/x}	44,2	150	20	16	8,0	56,3	M 27	63	102	50,3
L 160 x 160 x 14 ⁺	33,9	160	14	17	8,5	43,2	M 27	57	111	39,0
L 160 x 160 x 15 ^{+/-}	36,2	160	15	17	8,5	46,1	M 27	58	111	41,6
L 160 x 160 x 16 ⁺	38,4	160	16	17	8,5	49,0	M 27	60	111	44,2
L 160 x 160 x 17 ^{+/-▲}	40,7	160	17	17	8,5	51,8	M 27	61	111	46,7

▼ Autres dimensions sur demande. Le rayon r₂ peut être inférieur en fonction du procédé de laminage.

* Tonnage minimum et conditions de livraison nécessitent un accord préalable.

+ Commande minimale: 40t par profilé et qualité ou suivant accord.

- Profilé conforme à EN 10056-1: 1998

▲ Profilé conforme à DIN 1028: 1994

▶ Profilé conforme à CSN 42 5541: 1974.

▲ Avec arêtes vives sur demande.

x Profilé disponible en S460M suivant accord.

▼ Other dimensions on request. The r₂ radius may be smaller depending on the rolling process.

* Minimum tonnage and delivery conditions upon agreement.

+ Minimum order: 40t per section and grade or upon agreement.

- Section in accordance with EN 10056-1: 1998.

▲ Section in accordance with DIN 1028: 1994.

▶ Section in accordance with CSN 42 5541: 1974.

▲ Available with sharp edges.

x Section available in S460M upon agreement.

▼ Andere Abmessungen auf Anfrage. Der Radius r₂ kann je nach Walzprozess kleiner sein.

* Mindestbestellmenge und Lieferbedingungen nach Vereinbarung.

+ Mindestbestellmenge: 40t pro Profil und Güte oder nach Vereinbarung.

- Profil gemäß EN 10056-1: 1998.

▲ Profil gemäß DIN 1028: 1994.

▶ Profil gemäß CSN 42 5541: 1974.

▲ Auch mit scharfen Kanten erhältlich.

x Profil in S460M nach Vereinbarung.



Notations pages 205–209 / Bezeichnungen Seiten 205–209

Désignation Designation Bezeichnung	Dimensions Abmessungen				Dimensions de construction Dimensions for detailing Konstruktionsmaße					
	G kg/m	h=b mm	t mm	r ₁ mm	r ₂ mm	A mm ² x10 ²	Ø	e _{min} mm	e _{max} mm	A _{net} mm ² x10 ²
L 180 x 180 x 13 ^{+/-}	35,7	180	13	18	9,0	45,5	M 27	57	131	41,6
L 180 x 180 x 14 ^{+/-}	38,3	180	14	18	9,0	48,8	M 27	58	131	44,6
L 180 x 180 x 15 ^{+/-}	40,9	180	15	18	9,0	52,1	M 27	59	131	47,6
L 180 x 180 x 16 ^{+/-}	43,5	180	16	18	9,0	55,4	M 27	61	131	50,6
L 180 x 180 x 17 ^{+/-}	46,0	180	17	18	9,0	58,7	M 27	62	131	53,6
L 180 x 180 x 18 ^{+/-}	48,6	180	18	18	9,0	61,9	M 27	63	131	56,5
L 180 x 180 x 19 ^{+/-}	51,1	180	19	18	9,0	65,1	M 27	64	131	59,4
L 180 x 180 x 20 ^{+/-}	53,7	180	20	18	9,0	68,3	M 27	65	131	62,3
L 200 x 200 x 15 ^{+/-}	45,6	200	15	18	9,0	58,1	M 27	59	151	53,6
L 200 x 200 x 16 ^{+/-}	48,5	200	16	18	9,0	61,8	M 27	61	151	57,0
L 200 x 200 x 17 ^{+/-}	51,4	200	17	18	9,0	65,5	M 27	62	151	60,4
L 200 x 200 x 18 ^{+/-}	54,2	200	18	18	9,0	69,1	M 27	63	151	63,7
L 200 x 200 x 19 ^{+/-}	57,1	200	19	18	9,0	72,7	M 27	64	151	67,0
L 200 x 200 x 20 ^{+/-}	59,9	200	20	18	9,0	76,3	M 27	65	151	70,3
L 200 x 200 x 21 ^{+/-}	62,8	200	21	18	9,0	79,9	M 27	66	151	73,6
L 200 x 200 x 22 ^{+/-}	65,6	200	22	18	9,0	83,5	M 27	67	151	76,9
L 200 x 200 x 23 ^{+/-}	68,3	200	23	18	9,0	87,1	M 27	68	151	80,2
L 200 x 200 x 24 ^{+/-}	71,1	200	24	18	9,0	90,6	M 27	69	151	83,4
L 200 x 200 x 25 ^{+/-}	73,9	200	25	18	9,0	94,1	M 27	70	151	86,6
L 200 x 200 x 26 ^{+/-}	76,6	200	26	18	9,0	97,6	M 27	71	151	89,8
L 250 x 250 x 20 ⁺	75,6	250	20	18	9,0	96,3	M 27	40	240	90,3
L 250 x 250 x 21 ⁺	79,2	250	21	18	9,0	101	M 27	41	246	94,6
L 250 x 250 x 22 ⁺	82,8	250	22	18	9,0	106	M 27	42	246	98,9
L 250 x 250 x 23 ⁺	86,4	250	23	18	9,0	110	M 27	43	246	103
L 250 x 250 x 24 ⁺	90,0	250	24	18	9,0	115	M 27	44	246	107
L 250 x 250 x 25 ⁺	93,5	250	25	18	9,0	119	M 27	45	246	112
L 250 x 250 x 26 ⁺	97,0	250	26	18	9,0	124	M 27	46	246	116
L 250 x 250 x 27 ⁺	101	250	27	18	9,0	128	M 27	47	246	120
L 250 x 250 x 28 ^{+/-}	104	250	28	18	9,0	133	M 27	48	246	124
L 250 x 250 x 35 ^{+/-}	128	250	35	18	9,0	163	M 27	78	205	153

Cornières à ailes inégales ▼

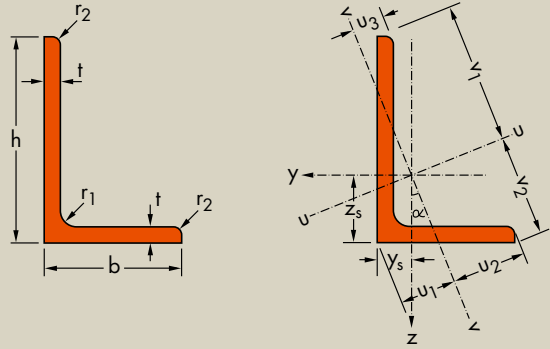
Dimensions: EN 10056-1: 1998
 Tolérances: EN 10056-2: 1993
 Etat de surface: conforme à EN 10163-3: 2004, classe C, sous-classe 1

Unequal leg angles ▼

Dimensions: EN 10056-1: 1998
 Tolérances: EN 10056-2: 1993
 Surface condition: according to EN 10163-3: 2004, class C, subclass 1

Ungleichschenkliger Winkelstahl ▼

Abmessungen: EN 10056-1: 1998
 Toleranzen: EN 10056-2: 1993
 Oberflächenbeschaffenheit: Gemäß EN 10163-3: 2004, Klasse C, Untergruppe 1



Désignation Designation Bezeichnung	Dimensions Abmessungen						A	Position des axes Position of axes Lage der Achsen							Surface Oberfläche	
	G	h	b	t	r ₁	r ₂		z _s	y _s	v ₁	v ₂	u ₁	u ₂	u ₃	A _L	A _G
kg/m	mm	mm	mm	mm	mm	mm	mm ² x10 ²	mm x10	mm x10	mm x10	mm x10	mm x10	mm x10	mm x10	m ² /m	m ² /t
L 100 x 65 x 7 ⁻	8,77	100	65	7	10	5,0	11,2	3,23	1,51	6,83	4,90	2,64	3,44	1,66	0,321	36,66
L 100 x 65 x 8 ⁻	9,94	100	65	8	10	5,0	12,7	3,27	1,55	6,81	4,92	2,69	3,43	1,69	0,321	32,32
L 100 x 65 x 9 ⁺	11,1	100	65	9	10	5,0	14,1	3,32	1,59	6,78	4,94	2,74	3,42	1,72	0,321	28,94
L 100 x 65 x 10 ⁻	12,3	100	65	10	10	5,0	15,6	3,36	1,63	6,76	4,96	2,79	3,41	1,75	0,321	26,23
L 100 x 65 x 12	14,5	100	65	12	10	5,0	18,5	3,44	1,71	6,72	4,99	2,88	3,40	1,81	0,321	22,17
L 110 x 70 x 10 ⁺	13,4	110	70	10	10	5,0	17,1	3,69	1,72	7,43	5,38	2,96	3,73	1,84	0,351	26,17
L 110 x 70 x 12 ⁺	15,9	110	70	12	10	5,0	20,3	3,77	1,79	7,38	5,42	3,05	3,72	1,90	0,351	22,09
L 120 x 80 x 8 ⁻	12,2	120	80	8	11	5,5	15,5	3,83	1,87	8,23	5,97	3,25	4,19	2,09	0,391	32,12
L 120 x 80 x 10 ⁻	15,0	120	80	10	11	5,5	19,1	3,92	1,95	8,19	6,01	3,35	4,17	2,15	0,391	26,01
L 120 x 80 x 12 ⁻	17,8	120	80	12	11	5,5	22,7	4,00	2,03	8,14	6,04	3,45	4,16	2,20	0,391	21,93
L 125 x 75 x 8 ⁻	12,2	125	75	8	11	5,5	15,5	4,14	1,68	8,44	5,87	2,98	4,14	1,81	0,391	32,12
L 125 x 75 x 9	13,6	125	75	9	11	5,5	17,3	4,18	1,72	8,41	5,89	3,03	4,12	1,84	0,391	28,73
L 125 x 75 x 10 ⁻	15,0	125	75	10	11	5,5	19,1	4,23	1,76	8,38	5,91	3,08	4,11	1,87	0,391	26,01
L 125 x 75 x 12 ⁻	17,8	125	75	12	11	5,5	22,7	4,31	1,84	8,33	5,96	3,17	4,09	1,93	0,391	21,93
L 130 x 90 x 10 ⁺	16,6	130	90	10	11	5,0	21,2	4,16	2,19	8,93	6,67	3,75	4,62	2,49	0,431	25,96
L 130 x 90 x 12 ⁺	19,7	130	90	12	12	6,0	25,1	4,24	2,26	8,90	6,69	3,84	4,59	2,51	0,430	21,80
L 130 x 90 x 14 ⁺	22,8	130	90	14	11	5,0	29,0	4,33	2,34	8,85	6,73	3,95	4,61	2,60	0,431	18,94
L 140 x 90 x 8 ⁺	14,0	140	90	8	11	5,5	17,9	4,49	2,03	9,56	6,81	3,58	4,83	2,27	0,451	32,08
L 140 x 90 x 10 ⁺	17,4	140	90	10	11	5,5	22,1	4,58	2,11	9,52	6,85	3,69	4,81	2,33	0,451	25,94
L 140 x 90 x 12 ⁺	20,6	140	90	12	11	5,5	26,3	4,66	2,19	9,47	6,89	3,79	4,79	2,39	0,451	21,83
L 140 x 90 x 14 ⁺	23,8	140	90	14	11	5,5	30,4	4,74	2,27	9,43	6,92	3,88	4,78	2,45	0,451	18,90

- ▼ Autres dimensions sur demande. Le rayon r₂ peut être inférieur en fonction du procédé de laminage.
- * Tonnage minimum et conditions de livraison nécessitent un accord préalable.
- + Commande minimale: 40t par profilé et qualité ou suivant accord.
- Profilé conforme à EN 10056-1: 1998
- * Profilé conforme à DIN 1029: 1994
- Profilé conforme à CSN 42 5541: 1974.
- x Profilé disponible en S460M suivant accord.

- ▼ Other dimensions on request. The r₂ radius may be smaller depending on the rolling process.
- * Minimum tonnage and delivery conditions upon agreement.
- + Minimum order: 40t per section and grade or upon agreement.
- Section in accordance with EN 10056-1: 1998.
- * Profilé conforme à DIN 1029: 1994
- Section in accordance with CSN 42 5541: 1974.
- x Section available in S460M upon agreement.

- ▼ Andere Abmessungen auf Anfrage. Der Radius r₂ kann je nach Walzprozess kleiner sein.
- * Mindestbestellmenge und Lieferbedingungen nach Vereinbarung.
- + Mindestbestellmenge: 40t pro Profil und Güte oder nach Vereinbarung.
- Profil gemäß EN 10056-1: 1998.
- * Profilé conforme à DIN 1029: 1994
- Profil gemäß CSN 42 5541: 1974.
- x Profil in S460M nach Vereinbarung.



Notations pages 205-209 / Bezeichnungen Seiten 205-209

Désignation Designation Bezeichnung	Valeurs statiques / Section properties / Statische Kennwerte												Classification EN 1993-1-1: 2005		EN 10025-2: 2004	EN 10025-4: 2004	EN 10225:2001	
	axe y-y axis y-y Achse y-y			axe z-z axis z-z Achse z-z			axe u-u axis u-u Achse u-u		axe v-v axis v-v Achse v-v				Pure compression					
	G	I_y	W_{ely}	i_y	I_z	W_{elz}	i_z	I_u	i_u	I_v	i_v	I_{yz}	α	S235				S355
kg/m	mm^4 $\times 10^4$	mm^3 $\times 10^3$	mm $\times 10$	mm^4 $\times 10^4$	mm^3 $\times 10^3$	mm $\times 10$	mm^4 $\times 10^4$	mm $\times 10$	mm^4 $\times 10^4$	mm $\times 10$	mm^4 $\times 10^4$	°						
L 100 x 65 x 7	8,8	112,5	16,61	3,17	37,58	7,53	1,83	128,2	3,39	21,89	1,40	-37,7	22,59	3	3	✓		
L 100 x 65 x 8	9,9	126,8	18,85	3,16	42,23	8,54	1,83	144,4	3,38	24,66	1,40	-42,4	22,53	3	3	✓		
L 100 x 65 x 9	11,1	140,6	21,05	3,15	46,70	9,52	1,82	160,0	3,36	27,37	1,39	-46,8	22,44	1	3	✓		
L 100 x 65 x 10	12,3	154,0	23,20	3,14	50,98	10,48	1,81	175,0	3,35	30,03	1,39	-51,0	22,35	1	2	✓		
L 100 x 65 x 12	14,5	179,6	27,38	3,12	59,07	12,33	1,79	203,4	3,32	35,23	1,38	-58,7	22,11	1	1	✓		
L 110 x 70 x 10	13,4	206,6	28,27	3,48	65,07	12,31	1,95	233,2	3,69	38,54	1,50	-66,8	21,67	1	3	✓		
L 110 x 70 x 12	15,9	241,5	33,40	3,45	75,54	14,51	1,93	271,8	3,66	45,22	1,49	-77,1	21,46	1	2	✓		
L 120 x 80 x 8	12,2	225,7	27,63	3,82	80,76	13,17	2,28	260,0	4,10	46,39	1,73	-78,5	23,65	3	4	✓		
L 120 x 80 x 10	15,0	275,5	34,10	3,80	98,11	16,21	2,26	317,0	4,07	56,60	1,72	-95,3	23,53	2	3	✓		
L 120 x 80 x 12	17,8	322,8	40,37	3,77	114,3	19,14	2,24	370,7	4,04	66,45	1,71	-110,8	23,37	1	2	✓		
L 125 x 75 x 8	12,2	247,3	29,57	4,00	67,61	11,61	2,09	274,2	4,21	40,71	1,62	-74,5	19,84	3	4	✓		
L 125 x 75 x 9	13,6	275,0	33,06	3,98	74,96	12,97	2,08	304,8	4,19	45,23	1,62	-82,7	19,78	3	3	✓		
L 125 x 75 x 10	15,0	302,0	36,50	3,97	82,05	14,29	2,07	334,4	4,18	49,65	1,61	-90,4	19,71	3	3	✓		
L 125 x 75 x 12	17,8	354,0	43,22	3,95	95,52	16,87	2,05	391,2	4,15	58,28	1,60	-104,9	19,54	1	3	✓		
L 130 x 90 x 10	16,6	359,7	40,70	4,12	141,8	20,82	2,59	421,5	4,46	79,92	1,94	-131,6	25,19	3	3	✓		
L 130 x 90 x 12	19,7	420,4	47,97	4,09	164,5	24,42	2,56	491,6	4,42	93,31	1,93	-152,6	25,02	1	3	✓		
L 130 x 90 x 14	22,8	481,4	55,50	4,07	187,9	28,24	2,55	561,9	4,40	107,4	1,93	-173,5	24,89	1	2	✓		
L 140 x 90 x 8	14,0	360,0	37,86	4,49	118,2	16,96	2,57	409,3	4,78	68,90	1,96	-119,8	22,38	4	4	✓		
L 140 x 90 x 10	17,4	440,9	46,81	4,46	144,1	20,91	2,55	500,8	4,76	84,19	1,95	-146,2	22,28	3	3	✓		
L 140 x 90 x 12	20,6	518,1	55,50	4,44	168,4	24,72	2,53	587,6	4,73	98,93	1,94	-170,6	22,15	2	3	✓		
L 140 x 90 x 14	23,8	591,9	63,96	4,41	191,3	28,41	2,51	670,0	4,70	113,3	1,93	-193,3	21,99	1	3	✓		

Cornières à ailes inégales▼ (suite)

Dimensions: EN 10056-1: 1998

Tolérances: EN 10056-2: 1993

Etat de surface: conforme à EN 10163-3: 2004, classe C, sous-classe 1

Unequal leg angles▼ (continued)

Dimensions: EN 10056-1: 1998

Tolérances: EN 10056-2: 1993

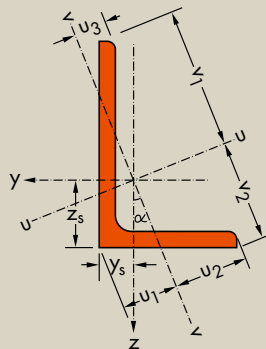
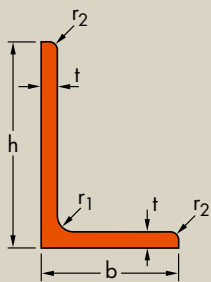
Surface condition: according to EN 10163-3: 2004, class C, subclass 1

Ungleichschenkliger Winkelstahl▼ (Fortsetzung)

Abmessungen: EN 10056-1: 1998

Toleranzen: EN 10056-2: 1993

Oberflächenbeschaffenheit: Gemäß EN 10163-3: 2004, Klasse C, Untergruppe 1



Désignation Designation Bezeichnung	Dimensions Abmessungen						Position des axes Position of axes Lage der Achsen									Surface Oberfläche	
	G	h	b	t	r ₁	r ₂	A	z _s	y _s	v ₁	v ₂	u ₁	u ₂	u ₃	A _L	A _G	
kg/m	mm	mm	mm	mm	mm	mm	mm ² x10 ²	mm x10	mm x10	mm x10	mm x10	mm x10	mm x10	mm x10	m ² /m	m ² /t	
L 150 x 75 x 9* ^{+/-}	15,4	150	75	9	12	6,0	19,6	5,26	1,57	9,82	6,59	2,85	4,41	1,61	0,440	28,59	
L 150 x 75 x 10* ^{+/-}	17,0	150	75	10	12	6,0	21,7	5,31	1,61	9,78	6,62	2,90	4,39	1,65	0,440	25,87	
L 150 x 75 x 11*	18,6	150	75	11	12	6,0	23,7	5,35	1,65	9,75	6,65	2,95	4,37	1,68	0,440	23,64	
L 150 x 75 x 12* ^{+/-}	20,2	150	75	12	12	6,0	25,7	5,40	1,69	9,72	6,68	2,99	4,36	1,72	0,440	21,78	
L 150 x 90 x 10* ^{+/-/x}	18,2	150	90	10	12	6,0	23,2	5,00	2,04	10,10	7,07	3,61	4,97	2,20	0,470	25,84	
L 150 x 90 x 11* ^{+/-x}	19,9	150	90	11	12	6,0	25,3	5,04	2,08	10,07	7,09	3,66	4,95	2,23	0,470	23,61	
L 150 x 90 x 12* ^{+/-x}	21,6	150	90	12	12	6,0	27,5	5,08	2,12	10,05	7,11	3,71	4,94	2,26	0,470	21,75	
L 150 x 90 x 15* ^{+/-x}	26,6	150	90	15	12	6,0	33,9	5,21	2,23	9,98	7,17	3,84	4,92	2,36	0,470	17,65	
L 150 x 100 x 10* ^{+/-/x}	19,0	150	100	10	12	6,0	24,2	4,81	2,34	10,27	7,48	4,08	5,25	2,64	0,490	25,83	
L 150 x 100 x 12* ^{+/-/x}	22,5	150	100	12	12	6,0	28,7	4,90	2,42	10,23	7,52	4,18	5,23	2,70	0,490	21,72	
L 150 x 100 x 14* ^{+/-x}	26,1	150	100	14	12	6,0	33,2	4,98	2,50	10,19	7,55	4,28	5,22	2,75	0,490	18,79	
L 200 x 100 x 10* ^{+/-/x}	23,0	200	100	10	15	7,5	29,2	6,93	2,01	13,15	8,74	3,72	5,94	2,09	0,587	25,58	
L 200 x 100 x 12* ^{+/-/x}	27,3	200	100	12	15	7,5	34,8	7,03	2,10	13,08	8,81	3,82	5,89	2,17	0,587	21,49	
L 200 x 100 x 14* ^{+/-x}	31,6	200	100	14	15	7,5	40,3	7,12	2,18	13,01	8,86	3,91	5,85	2,24	0,587	18,57	
L 200 x 100 x 15* ^{+/-x}	33,7	200	100	15	15	7,5	43,0	7,16	2,22	12,98	8,89	3,95	5,84	2,27	0,587	17,40	

▼ Autres dimensions sur demande. Le rayon r₂ peut être inférieur en fonction du procédé de laminage.

* Tonnage minimum et conditions de livraison nécessitent un accord préalable.

+ Commande minimale: 40t par profilé et qualité ou suivant accord.

- Profilé conforme à EN 10056-1: 1998.

* Profilé conforme à DIN 1029: 1994.

► Profilé conforme à CSN 42 5541: 1974.

x Profilé disponible en S460M suivant accord.

▼ Other dimensions on request. The r₂ radius may be smaller depending on the rolling process.

* Minimum tonnage and delivery conditions upon agreement.

+ Minimum order: 40t per section and grade or upon agreement.

- Section in accordance with EN 10056-1: 1998.

* Profilé conforme à DIN 1029: 1994.

► Section in accordance with CSN 42 5541: 1974.

x Section available in S460M upon agreement.

▼ Andere Abmessungen auf Anfrage. Der Radius r₂ kann je nach Walzprozess kleiner sein.

* Mindestbestellmenge und Lieferbedingungen nach Vereinbarung.

+ Mindestbestellmenge: 40t pro Profil und Güte oder nach Vereinbarung.

- Profil gemäß EN 10056-1: 1998.

* Profilé conforme à DIN 1029: 1994.

► Profil gemäß CSN 42 5541: 1974.

x Profil in S460M nach Vereinbarung.



Notations pages 205-209 / Bezeichnungen Seiten 205-209

Désignation Designation Bezeichnung	Valeurs statiques / Section properties / Statische Kennwerte												Classification EN 1993-1-1: 2005			EN 10025-2: 2004	EN 10025-4: 2004	EN 10225:2001	
	axe y-y axis y-y Achse y-y			axe z-z axis z-z Achse z-z			axe u-u axis u-u Achse u-u		axe v-v axis v-v Achse v-v		I_{yz}	α	Pure compression						
	I_y	W_{ely}	i_y	I_z	W_{elz}	i_z	I_u	i_u	I_v	i_v			S235	S355	S460				
G kg/m	mm^4 $\times 10^4$	mm^3 $\times 10^3$	mm $\times 10$	mm^4 $\times 10^4$	mm^3 $\times 10^3$	mm $\times 10$	mm^4 $\times 10^4$	mm $\times 10$	mm^4 $\times 10^4$	mm $\times 10$	mm^4 $\times 10^4$	°							
L 150 x 75 x 9	15,4	455,2	46,74	4,82	77,91	13,14	1,99	483,2	4,97	49,95	1,60	-106,4	14,72	3	4		✓		
L 150 x 75 x 10	17,0	500,6	51,65	4,81	85,37	14,50	1,99	531,1	4,95	54,87	1,59	-116,6	14,66	3	4		✓		
L 150 x 75 x 11	18,6	545,0	56,49	4,80	92,57	15,83	1,98	577,9	4,94	59,70	1,59	-126,3	14,59	3	3		✓		
L 150 x 75 x 12	20,2	588,4	61,27	4,78	99,55	17,14	1,97	623,5	4,92	64,45	1,58	-135,6	14,51	3	3		✓		
L 150 x 90 x 10	18,2	533,1	53,29	4,80	146,1	20,98	2,51	591,3	5,05	87,93	1,95	-160,9	19,87	3	4	4	✓	✓	✓
L 150 x 90 x 11	19,9	580,7	58,30	4,79	158,7	22,91	2,50	643,7	5,04	95,70	1,94	-174,7	19,81	3	3	4	✓	✓	✓
L 150 x 90 x 12	21,6	627,3	63,25	4,77	170,9	24,82	2,49	694,8	5,03	103,4	1,94	-188,1	19,75	3	3	3	✓	✓	✓
L 150 x 90 x 15	26,6	761,1	77,70	4,74	205,5	30,36	2,46	840,9	4,98	125,7	1,93	-225,2	19,51	1	3	3	✓	✓	✓
L 150 x 100 x 10	19,0	552,6	54,23	4,78	198,5	25,92	2,87	637,3	5,14	113,8	2,17	-192,8	23,72	3	4	4	✓	✓	✓
L 150 x 100 x 12	22,5	650,5	64,38	4,76	232,6	30,69	2,85	749,3	5,11	133,9	2,16	-225,9	23,61	3	3	3	✓	✓	✓
L 150 x 100 x 14	26,1	744,4	74,27	4,74	264,9	35,32	2,82	855,9	5,08	153,4	2,15	-256,8	23,48	1	3	3	✓	✓	✓
L 200 x 100 x 10	23,0	1219	93,24	6,46	210,3	26,33	2,68	1294	6,65	134,5	2,14	-286,8	14,82	4	4	4	✓	✓	✓
L 200 x 100 x 12	27,3	1440	111,0	6,43	247,2	31,28	2,67	1529	6,63	158,5	2,13	-337,3	14,74	3	4	4	✓	✓	✓
L 200 x 100 x 14	31,6	1654	128,4	6,41	282,2	36,08	2,65	1755	6,60	181,7	2,12	-384,8	14,65	3	4	4	✓	✓	✓
L 200 x 100 x 15	33,7	1758	137,0	6,40	299,1	38,44	2,64	1865	6,59	193,1	2,12	-407,4	14,59	3	3	4	✓	✓	✓

Cornières à ailes inégales▼ (suite)

Dimensions: EN 10056-1: 1998

Tolérances: EN 10056-2: 1993

Etat de surface: conforme à EN 10163-3: 2004, classe C, sous-classe 1

Unequal leg angles▼ (continued)

Dimensions: EN 10056-1: 1998

Tolérances: EN 10056-2: 1993

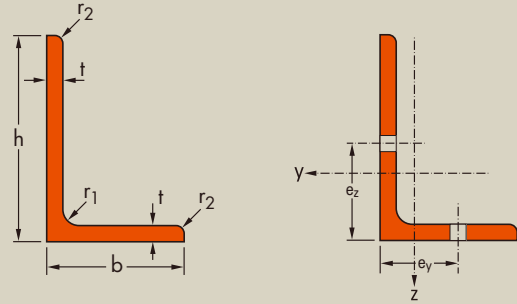
Surface condition: according to EN 10163-3: 2004, class C, subclass 1

Ungleichschenkliger Winkelstahl▼ (Fortsetzung)

Abmessungen: EN 10056-1: 1998

Tolérances: EN 10056-2: 1993

Oberflächenbeschaffenheit: Gemäß EN 10163-3: 2004, Klasse C, Untergruppe 1



Désignation Designation Bezeichnung	G kg/m	Dimensions Abmessungen					Dimensions de construction / Dimensions for detailing / Konstruktionsmaße								
		h mm	b mm	t mm	r ₁ mm	r ₂ mm	A mm ² x10 ²	aile longue / long leg / langer Schenkel				aile courte / short leg / kurzer Schenkel			
							Ø _z	e _{z,min} mm	e _{z,max} mm	A _{z,net} mm ² x10 ²	Ø _y	e _{y,min} mm	e _{y,max} mm	A _{y,net} mm ² x10 ²	
L 100 x 65 x 7 ⁻	8,77	100	65	7	10	5,0	11,2	M 27	47	54	9,07	M 16	37	38	9,91
L 100 x 65 x 8 ⁻	9,94	100	65	8	10	5,0	12,7	M 27	48	54	10,3	M 16	38	38	11,2
L 100 x 65 x 9 ⁺	11,1	100	65	9	10	5,0	14,1	M 27	49	54	11,4	M 16	39	38	12,5
L 100 x 65 x 10 ⁻	12,3	100	65	10	10	5,0	15,6	M 27	50	54	12,6	M 16	40	38	13,8
L 100 x 65 x 12	14,5	100	65	12	10	5,0	18,5	M 27	52	54	14,9	M 16	42	38	16,3
L 110 x 70 x 10 ⁺	13,4	110	70	10	10	5,0	17,1	M 27	50	64	14,1	M 16	40	43	15,3
L 110 x 70 x 12 ⁺	15,9	110	70	12	10	5,0	20,3	M 27	52	64	16,7	M 16	42	43	18,1
L 120 x 80 x 8 ⁻	12,2	120	80	8	11	5,5	15,5	M 27	48	73	13,1	M 16	38	52	14,0
L 120 x 80 x 10 ⁻	15,0	120	80	10	11	5,5	19,1	M 27	50	73	16,1	M 16	40	52	17,3
L 120 x 80 x 12 ⁻	17,8	120	80	12	11	5,5	22,7	M 27	52	73	19,1	M 16	42	52	20,5
L 125 x 75 x 8 ⁻	12,2	125	75	8	11	5,5	15,5	M 27	48	78	13,1	M 16	38	47	14,0
L 125 x 75 x 9	13,6	125	75	9	11	5,5	17,3	M 27	49	78	14,6	M 16	39	47	15,7
L 125 x 75 x 10 ⁻	15,0	125	75	10	11	5,5	19,1	M 27	50	78	16,1	M 16	40	47	17,3
L 125 x 75 x 12 ⁻	17,8	125	75	12	11	5,5	22,7	M 27	52	78	19,1	M 16	42	47	20,5
L 130 x 90 x 10 ⁺	16,6	130	90	10	11	5,0	21,2	M 27	50	84	18,2	M 24	50	51	18,6
L 130 x 90 x 12 ⁺	19,7	130	90	12	12	6,0	25,1	M 27	52	83	21,5	M 24	52	52	22,0
L 130 x 90 x 14 ⁺	22,8	130	90	14	11	5,0	29,0	M 27	54	84	24,8	M 24	54	51	25,4
L 140 x 90 x 8 ⁺	14,0	140	90	8	11	5,5	17,9	M 27	48	93	15,5	M 24	48	51	15,8
L 140 x 90 x 10 ⁺	17,4	140	90	10	11	5,5	22,1	M 27	50	93	19,1	M 24	50	51	19,5
L 140 x 90 x 12 ⁺	20,6	140	90	12	11	5,5	26,3	M 27	52	93	22,7	M 24	52	51	23,2
L 140 x 90 x 14 ⁺	23,8	140	90	14	11	5,5	30,4	M 27	54	93	26,2	M 24	54	51	26,7
L 150 x 75 x 9 ^{*/-}	15,4	150	75	9	12	6,0	19,6	M 27	47	102	16,9	M 16	37	46	18,0
L 150 x 75 x 10 ^{*/-}	17,0	150	75	10	12	6,0	21,7	M 27	48	102	18,7	M 16	38	46	19,9
L 150 x 75 x 11 ⁺	18,6	150	75	11	12	6,0	23,7	M 27	49	102	20,4	M 16	39	46	21,7
L 150 x 75 x 12 ⁺	20,2	150	75	12	12	6,0	25,7	M 27	50	102	22,1	M 16	40	40	23,6

▼ Autres dimensions sur demande. Le rayon r₂ peut être inférieur en fonction du procédé de laminage.

* Tonnage minimum et conditions de livraison nécessitent un accord préalable.

+ Commande minimale: 40t par profilé et qualité ou suivant accord.

- Profilé conforme à EN 10056-1: 1998

* Profilé conforme à DIN 1029: 1994

► Profilé conforme à CSN 42 5541: 1974.

x Profilé disponible en S460M suivant accord.

▼ Other dimensions on request. The r₂ radius may be smaller depending on the rolling process.

* Minimum tonnage and delivery conditions upon agreement.

+ Minimum order: 40t per section and grade or upon agreement.

- Section in accordance with EN 10056-1: 1998.

* Profilé conforme à DIN 1029: 1994

► Section in accordance with CSN 42 5541: 1974.

x Section available in S460M upon agreement.

▼ Andere Abmessungen auf Anfrage. Der Radius r₂ kann je nach Walzprozess kleiner sein.

* Mindestbestellmenge und Lieferbedingungen nach Vereinbarung.

+ Mindestbestellmenge: 40t pro Profil und Güte oder nach Vereinbarung.

- Profil gemäß EN 10056-1: 1998.

* Profilé conforme à DIN 1029: 1994

► Profil gemäß CSN 42 5541: 1974.

x Profil in S460M nach Vereinbarung.



Notations pages 205–209 / Bezeichnungen Seiten 205–209

Désignation Designation Bezeichnung	Dimensions Abmessungen						Dimensions de construction / Dimensions for detailing / Konstruktionsmaße								
							aile longue / long leg / langer Schenkel				aile courte / short leg / kurzer Schenkel				
							G kg/m	h mm	b mm	t mm	r ₁ mm	r ₂ mm	A mm ² x10 ²	Ø _z	e _{z,min} mm
L 150 x 90 x 10 ^{+/-x}	18,2	150	90	10	12	6,0	23,2	M 27	50	102	20,2	M 24	47	49	20,6
L 150 x 90 x 11 ^{+/-x}	19,9	150	90	11	12	6,0	25,3	M 27	51	102	22,0	M 24	48	49	22,5
L 150 x 90 x 12 ^{+/-x}	21,6	150	90	12	12	6,0	27,5	M 27	52	102	23,9	M 24	48	49	24,4
L 150 x 90 x 15 ^{+/-x}	26,6	150	90	15	12	6,0	33,9	M 27	55	102	29,4	M 24	52	49	30,0
L 150 x 100 x 10 ^{-/+x}	19,0	150	100	10	12	6,0	24,2	M 27	50	102	21,2	M 27	50	53	21,2
L 150 x 100 x 12 ^{-/+x}	22,5	150	100	12	12	6,0	28,7	M 27	52	102	25,1	M 27	52	53	25,1
L 150 x 100 x 14 ^{+/-x}	26,1	150	100	14	12	6,0	33,2	M 27	54	102	29,0	M 24	51	59	29,6
L 200 x 100 x 10 ^{-/+x}	23,0	200	100	10	15	7,5	29,2	M 27	54	150	26,2	M 27	51	53	26,2
L 200 x 100 x 12 ^{-/+x}	27,3	200	100	12	15	7,5	34,8	M 27	54	150	31,2	M 27	53	53	31,2
L 200 x 100 x 14 ^{+/-x}	31,6	200	100	14	15	7,5	40,3	M 27	55	151	36,1	M 24	52	59	36,6
L 200 x 100 x 15 ^{+/-x}	33,7	200	100	15	15	7,5	43,0	M 27	56	151	38,5	M 24	53	59	39,1